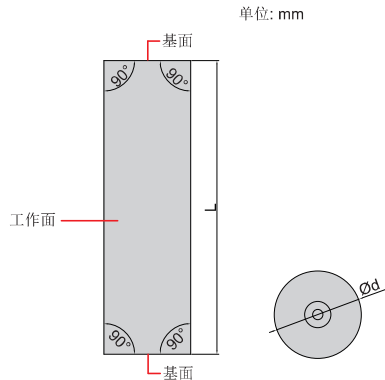


圆柱角尺



- 符合JJG直角尺国家计量检定规程
- 合金钢
- 硬度 > HRC58
- 手柄可拆卸



4712-200

检验90°内角和外角



型号	长度(L)	直径(Ød)	垂直度	等级
4712-200	200mm	80mm	4µm	0
4712-315	315mm	100mm	6µm	0
4712-500	500mm	100mm	8µm	0